

ATTENZIONE! Si prega di compilare il modello in carattere STAMPATELLO

**DICHIARAZIONE DI CAMBIAMENTO DI ABITAZIONE
NELL'AMBITO DELLO STESSO COMUNE**

ALL'UFFICIO ANAGRAFE DEL COMUNE DI CASALECCHIO DI RENO (BO)

IL/LA SOTTOSCRITTO/A

1) Cognome * ROSSI		
Nome * MARIO	Data di nascita * 01/01/1980	
Luogo di nascita * BOLOGNA	Sesso * M/F	Stato Civile* CONIUGATO ←
Cittadinanza * ITALIANA	Codice Fiscale * R S S M R O 8 0 C 0 1 A 9	
Patente tipo*** ... (Es. A/B/C , ecc.)... Numero*** DK134726X (VEDI NOTA 1).....		
Data di rilascio*** ... 07/12/1998 Organo di rilascio*** ... PREFETTURA/M.C.T.C/U.C.O. Prov*** ... BO ...		
Targhe veicoli immatricolati in Italia in qualità di proprietario, comproprietario, usufruttuario, locatario*** ←		
Autoveicoli***	AA000CC	ATTENZIONE! Se NON vengono inseriti i dati per il Ministero delle Infrastrutture e dei Trasporti, il dichiarante avrà l'OBBLIGO di provvedere autonomamente alla comunicazione per l'aggiornamento su patenti e libretti di circolazione
Rimorchi***		
Motoveicoli***		
Ciclomotori***		

Consapevole delle responsabilità penali per le dichiarazioni mendaci ai sensi degli articoli 75 e 76 del decreto del presidente della Repubblica 28 dicembre 2000, n. 445, che prevedono la decadenza dai benefici e l'obbligo di denuncia all'autorità competente,

DICHIARA

Di aver trasferito la dimora abituale nel Comune di Casalecchio di Reno da:

Via/Piazza *	Numero civico *	
Scala	Piano	Interno *

al seguente indirizzo:

Indicare il NUOVO indirizzo di residenza

Via/Piazza *	Numero civico *	
Scala	Piano	Interno *

* **Dati obbligatori. La mancata compilazione dei campi relativi a dati obbligatori comporta la non ricevibilità della domanda**

** Dati di interesse statistico

*** Dati di interesse del Ministero delle infrastrutture e dei trasporti - Dipartimento per i trasporti terrestri (articolo 116, comma 11 del Codice della Strada)

X Che nell'abitazione sita al nuovo indirizzo si sono trasferiti anche i familiari di seguito specificati:

2) Cognome *				Per l'eventuale persona che sposta la residenza con il dichiarante (es. coniuge, figlio, ...)
Nome *		Data di nascita *		
Luogo di nascita *		Sesso *	Stato Civile *	
Cittadinanza *		Codice Fiscale *		
Rapporto di parentela con il richiedente *				
Patente tipo***Numero***				
Data di rilascio***Organo di rilascio***Prov***				
Targhe veicoli immatricolati in Italia in qualità di proprietario, comproprietario, usufruttuario, locatario***				
Autoveicoli***				
Rimorchi***				
Motoveicoli***				
Ciclomotori***				

3) Cognome *				Per l'eventuale persona che sposta la residenza con il dichiarante (es. coniuge, figlio, ...)
Nome *		Data di nascita *		
Luogo di nascita *		Sesso *	Stato Civile *	
Cittadinanza *		Codice Fiscale *		
Rapporto di parentela con il richiedente *				
Patente tipo***Numero***				
Data di rilascio***Organo di rilascio***Prov***				
Targhe veicoli immatricolati in Italia in qualità di proprietario, comproprietario, usufruttuario, locatario***				
Autoveicoli***				
Rimorchi***				
Motoveicoli***				
Ciclomotori***				

4) Cognome *				Per l'eventuale persona che sposta la residenza con il dichiarante (es. coniuge, figlio, ...)
Nome *		Data di nascita *		
Luogo di nascita *		Sesso *	Stato Civile *	
Cittadinanza *		Codice Fiscale *		
Rapporto di parentela con il richiedente *				
Patente tipo***Numero***				
Data di rilascio***Organo di rilascio***Prov***				
Targhe veicoli immatricolati in Italia in qualità di proprietario, comproprietario, usufruttuario, locatario***				
Autoveicoli***				
Rimorchi***				
Motoveicoli***				
Ciclomotori***				

* **Dati obbligatori. La mancata compilazione dei campi relativi a dati obbligatori comporta la non ricevibilità della domanda**

** Dati di interesse statistico

*** Dati di interesse del Ministero delle infrastrutture e dei trasporti - Dipartimento per i trasporti terrestri (articolo 116, comma 11 del Codice della Strada)

Da compilare nel caso in cui nell'abitazione vi sia qualcuno GIÀ RESIDENTE

Che nell'abitazione sita al nuovo indirizzo sono già iscritte le seguenti persone (è sufficiente specificare le generalità di un componente della famiglia):

Cognome * BIANCHI	Nome * DANIELA
Luogo di nascita * ROMA	Data di nascita * 02/02/1981

Non sussistono rapporti di matrimonio, parentela, affinità, adozione, tutela o vincoli affettivi con i componenti della famiglia già residente.

Sussiste il seguente vincolo rispetto al suindicato componente della famiglia già residente: **CONVIVENTE**
(oppure es. **CONIUGE, FIGLIO, GENITORE, NONNO, NIPOTE, FRATELLO/SORELLA,**)

In questo caso vi è l'OBBLIGO di fare parte dello STESSO STATO DI FAMIGLIA ANAGRAFICO

Si allega copia dei seguenti documenti obbligatori (per ogni persona richiedente l'iscrizione anagrafica):

– documento d'identità valido

Si allega inoltre:

altro (specificare)

N.B. La mancanza delle fotocopie dei documenti comporta la non ricevibilità della dichiarazione.

* **Dati obbligatori. La mancata compilazione dei campi relativi a dati obbligatori comporta la non ricevibilità della domanda**

** Dati di interesse statistico

*** Dati di interesse del Ministero delle infrastrutture e dei trasporti - Dipartimento per i trasporti terrestri (articolo 116, comma 11 del Codice della Strada)

VEDI NOTA 3 di seguito al modello

X Di OCCUPARE legittimamente l'abitazione in base al titolo di seguito descritto, consapevole che ai sensi dell'art. 5 del D.L. 28.03.2014, n.47 (convertito nella legge 23.05.2014, n. 80), in caso di dichiarazione mendace l'iscrizione anagrafica sarà nulla, per espressa previsione di legge, con decorrenza dalla data della dichiarazione stessa.

(Barrare la casella corrispondente all'effettivo titolo di occupazione)

- 1.** di essere proprietario dell'abitazione contraddistinta dai seguenti estremi catastali:
Foglio _____; particella o mappale _____; subalterno_____.
- 2.** di essere intestatario del contratto di locazione:
- a)** regolarmente registrato presso l'Agenzia delle Entrate di _____
in data _____ al n. _____,
- b)** non registrato, stipulato con scrittura privata in data _____,
e relativo ad abitazione il/la cui proprietario/a è il/la Sig./ra _____
con residenza nel Comune di _____
in Via _____ n. _____ tel./cell. _____.

N.B. Allegare la dichiarazione sostitutiva dell'atto di notorietà del proprietario dell'abitazione (Allegato 1)

- 3.** di essere intestatario del contratto di locazione relativo a immobile di Edilizia Residenziale Pubblica (allegare copia del contratto o del verbale di consegna dell'immobile).
- 4.** di essere comodatario:
- a)** con contratto di comodato d'uso gratuito regolarmente registrato presso l'Agenzia delle Entrate di _____ in data _____
al n. _____,
- b)** con contratto di comodato d'uso gratuito verbale non registrato,
di immobile il/la cui proprietario/a è il/la Sig./ra _____
con residenza nel Comune di _____
in Via _____ n. _____ tel./cell. _____.

N.B. Allegare la dichiarazione sostitutiva dell'atto di notorietà del proprietario dell'abitazione (Allegato 1)

- 5.** di essere usufruttuario, in forza del seguente titolo costitutivo (*allegare atto notarile o indicare i dati utili a consentire la verifica da parte dell'Ufficio Anagrafe ad es. proprietario e suo indirizzo, rapporto di parentela con il proprietario ecc...*)
_____.

- 6.** di occupare legittimamente l'abitazione in base al titolo di seguito descritto:
- a)** in qualità di comproprietario/a dell'abitazione contraddistinta dai seguenti estremi catastali:
Sezione _____; foglio _____; particella o mappale _____; subalterno _____.
con il/la Sig./Sig.ra _____;
residente nel Comune di _____
in Via _____ n. _____ tel./cell. _____
- b)** per avere stipulato un preliminare di vendita, in cui è specificato il possesso anticipato dell'abitazione prima della stipula del contratto di compravendita:
- 1.** registrato presso l'Agenzia delle Entrate di _____
in data _____ al n. _____,

2. non registrato;

c) in qualità di familiare (specificare _____) o coabitante o

ospite del/la proprietario/a, del/la locatario/a o del/la comodatario/ria, Sig./ra _____ con

residenza nel Comune di _____
in Via _____ n. _____ tel./cell. _____;

N.B. Allegare dichiarazione sostitutiva dell'atto di notorietà (Allegato 2)

d) in qualità di titolare di usucapione sulla base della sentenza in data _____
n. _____ del Tribunale di _____;

e) in qualità di titolare di un diritto reale d'uso diritto reale di abitazione, regolarmente
registrato presso l'agenzia delle Entrate di _____
n data _____ al n. _____;

f) _____

_____.

(Altro specificare)

N.B. La mancata compilazione della presente dichiarazione comporta la non ricevibilità della domanda.

Tutte le comunicazioni inerenti la presente dichiarazione dovranno essere inviate ai seguenti recapiti:

Comune CASALECCHIO DI RENO	Provincia BO
Via/Piazza VIA MARCONI	Numero civico 53
Telefono 051/11 111 111	Cellulare 333 111 111 111
Fax ---	e-mail/PEC MARIOROSSI@EMAIL.IT

Data 01/11/2015

Firma del richiedente

Firma degli altri componenti maggiorenni della famiglia:

NB Devono firmare TUTTI coloro che trasferiscono la residenza e sono maggiorenni

Cognome e nome _____

Cognome e nome _____

Cognome e nome _____

Modalità di presentazione

Il presente modulo deve essere compilato e sottoscritto e può essere:

- presentato direttamente all'Ufficio Anagrafe del Comune di Casalecchio di Reno, in Via dei Mille 9 (in questo caso è necessario prendere prima un appuntamento)

- oppure inviato per raccomandata al Sig. Sindaco del Comune di Casalecchio di Reno - Ufficio Anagrafe - Via dei Mille 9 – 40033 Casalecchio di Reno (BO)

- oppure inviato per via telematica a :

e-mail: servizi.demografici@comune.casalecchio.bo.it

PEC: servizidemografici.casalecchio@cert.provincia.bo.it

-oppure inviato via fax al numero 051-598103 (poiché spesso i documenti ricevuti via fax risultano parzialmente o totalmente illeggibili, si consiglia di utilizzare le altre modalità di trasmissione).

E' consentito l'uso di strumenti telematici ad una delle seguenti condizioni:

a) che la dichiarazione sia sottoscritta con firma digitale;

b) che la dichiarazione sia trasmessa attraverso la casella di posta elettronica certificata del richiedente;

c) che la copia della dichiarazione recante la firma autografa del richiedente sia acquisita mediante scanner e trasmessa tramite posta elettronica semplice.

La dichiarazione non è ricevibile se:

- il modulo non è stato compilato nelle parti obbligatorie contrassegnate da un asterisco (nome e cognome, data e luogo di nascita, sesso, cittadinanza, codice fiscale del richiedente e di tutti coloro che cambiano residenza, rapporto di parentela con il richiedente, indirizzo e, in caso di unità abitativa in cui sono già iscritte persone, generalità di un componente la famiglia aggregante, il numero interno e altri dati)

- il modulo non è stato compilato nella parte relativa al titolo in base al quale è occupata l'abitazione

- il modulo non è stato sottoscritto dall'interessato e dagli altri componenti maggiorenni della famiglia

- nel caso di trasferimento di minori, il modulo non è stato sottoscritto da chi esercita la potestà genitoriale o la tutela

- mancano le fotocopie dei documenti d'identità o ci sono ma si tratta di documenti che non sono validi del richiedente e delle persone che effettuano il cambio di abitazione.

NOTA 1



NUMERO DELLA PATENTE

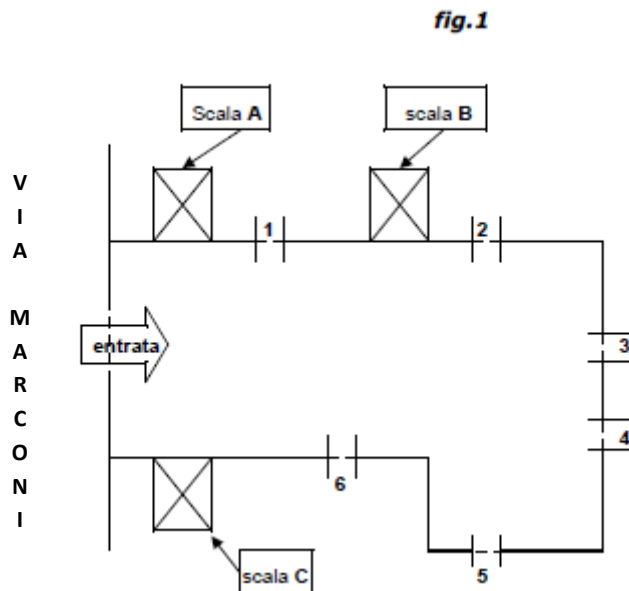
NOTA 2

Nel caso in cui non fosse apposta sulla porta dell'abitazione la targhetta indicante il numero d'interno è utile sapere, per poterlo comunque individuare, che la numerazione interna degli appartamenti è unica e progressiva per ogni numero civico.

Va effettuata partendo dal piano corrispondente alla porta d'ingresso principale dell'edificio (generalmente piano terra o rialzato) verso i piani superiori. Terminati i piani superiori, qualora esistessero, si procede alla numerazione dei piani sotterranei o seminterrati dal primo piano sotterraneo al secondo eccetera.

Dal piano corrispondente alla porta d'ingresso principale si numerano con numeri arabi tutti gli appartamenti che hanno accesso diretto all'androne (corridoio, cortile, ecc.) percorrendo lo spazio da sinistra verso destra rispetto la provenienza dalla porta d'ingresso principale.

Alle eventuali scale che si dovessero incontrare durante il percorso si assegna, nell'ordine da sinistra a destra, una lettera dell'alfabeto (*fig. 1*).



Se esistono più scale, si numerano gli appartamenti relativi a tutti i piani della scala "A" per poi passare alla scala "B", continuando nella numerazione progressiva.

Per ogni piano da numerare, il criterio da adottare è analogo a quello visto per il piano terra. **Le unità vengono numerate nell'ordine in cui s'incontrano percorrendo lo spazio in senso orario (da sinistra verso destra) rispetto alla posizione di arrivo della scala sul pianerottolo, quale che sia il senso di rotazione delle scale** (*fig. 2 e fig. 3*).

fig.2

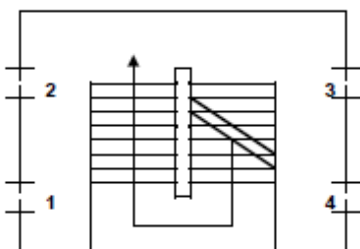
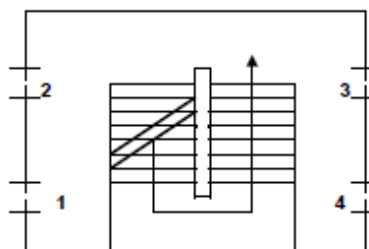


fig.3



NOTA 3

Il D.L. 28.03.2014, n. 47 “Misure urgenti per emergenza abitativa, per il mercato delle costruzioni e per Expo 2015” (convertito in legge il 23.05.2014 L. 80) all’articolo 5 “Lotta all’occupazione abusiva”, dispone: “ Chiunque occupa abusivamente un immobile senza titolo, non può chiedere la residenza né l’allacciamento a pubblici servizi in relazione all’immobile medesimo e gli atti emessi in violazione di tale divieto sono nulli a tutti gli effetti di legge”.

Quindi con la nuova normativa la residenza si misura non solo sulla abitudine della dimora nell’abitazione ma dalla regolarità del titolo di occupazione, e la dichiarazione di residenza sarà irricevibile qualora non fosse dimostrato che l’alloggio è occupato legittimamente. Il titolo di occupazione dell’alloggio deve essere dimostrato al momento della richiesta di iscrizione anagrafica o di cambio di abitazione, compilando l’apposita dichiarazione contenuta nel modulo di dichiarazione.